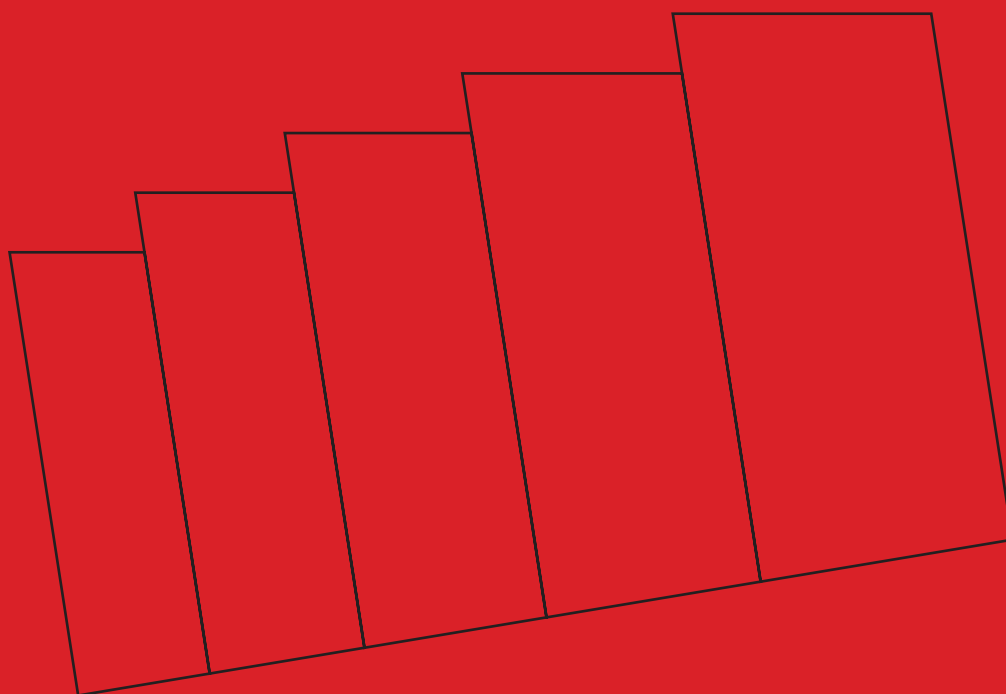


# SHAPING THE FUTURE



OF CONSTRUCTION  
WITH EXTRAORDINARY  
ALUMINIUM SYSTEMS



**Tel: +30 210 689 4971**

**Email: [sales@kamitsakis-group.gr](mailto:sales@kamitsakis-group.gr)**

# ΤΟ ΜΕΛΛΟΝ ΕΙΝΑΙ ΕΔΩ ΚΑΙ ΤΩΡΑ

ΤΑ ΚΤΙΡΙΑ ΤΟΥ ΜΕΛΛΟΝΤΟΣ  
σχεδιάζονται σήμερα και  
η βιωσιμότητα αποτελεί  
αναπόσπαστο μέρος σε κάθε  
κατασκευαστικό project.

**THE  
FUTURE  
IS NOW**

THE BUILDINGS OF THE FUTURE  
are designed today and  
sustainability is already part  
of every living project.



# ΕΙΜΑΣΤΕ ΕΔΩ

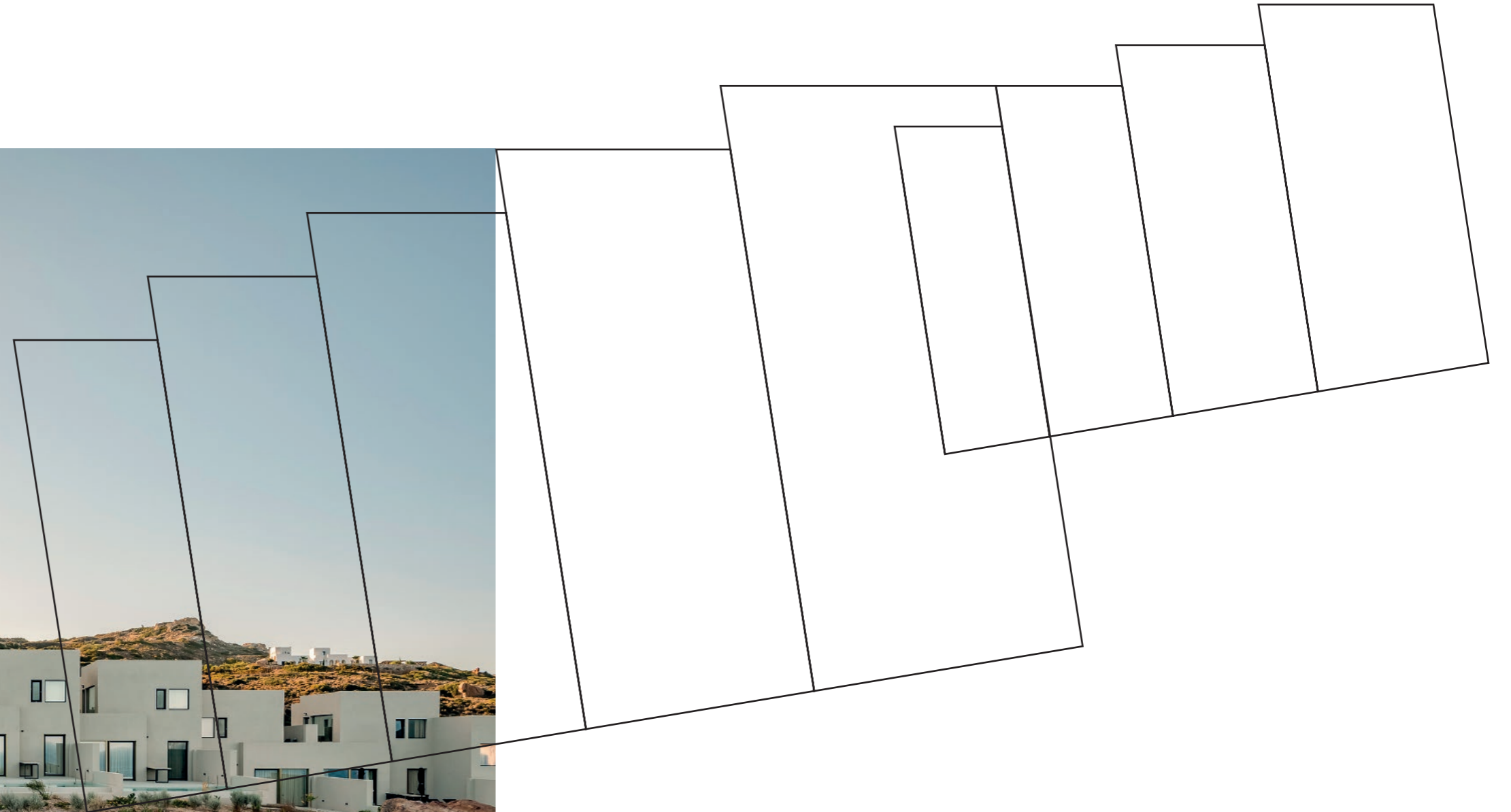
ΓΙΑ ΝΑ ΕΜΠΝΕΥΣΟΥΜΕ

με καινοτόμες λύσεις υψηλής αισθητικής  
που απογειώνουν τον αρχιτεκτονικό σχεδιασμό,  
για μια καλύτερη ζωή και ένα καλύτερο μέλλον.

# WE ARE HERE

TO INSPIRE CHANGE

with responsible options  
and aesthetically pleasing solutions,  
that take architectural design to the next level,  
for a better living and a better future.

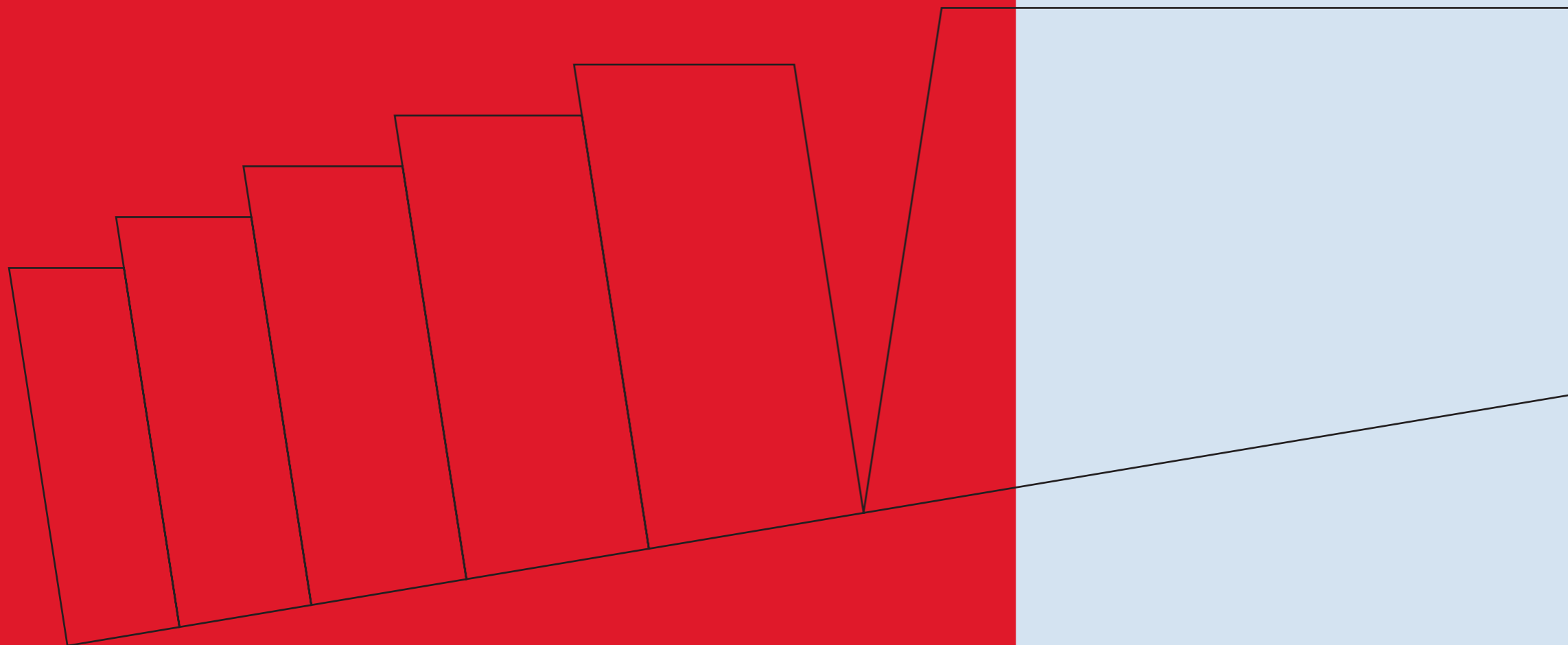


ΟΙ ΠΡΟΗΓΜΕΝΕΣ ECO-FRIENDLY ΣΕΙΡΕΣ  
ΣΥΣΤΗΜΑΤΩΝ ΑΛΟΥΜΙΝΙΟΥ EXALCO  
ΔΗΜΙΟΥΡΓΗΘΗΚΑΝ

**ΣΗΜΕΡΑ  
ΓΙΑ ΤΟ ΑΥΡΙΟ**

OUR ADVANCED  
ECO-FRIENDLY RANGE  
OF ALUMINIUM SYSTEMS  
IS CREATED

**NOW FOR  
TOMORROW**





# LET THE OUTER SPACE IN.

Extra slim or invisible profiles for magnificent views and perfect continuity between indoor and outdoor spaces.

Ελάχιστα ή καθόλου εμφανή προφίλ για εκπληκτική θέα και απόλυτα φυσική συνέχεια μεταξύ του εσωτερικού και εξωτερικού χώρου.

A brand-new innovative range of minimal sliding frames with extra slim or invisible aluminum profiles, designed and developed to bring superior aesthetics, ultra-wide uninterrupted views, and the utmost living experience into every contemporary space.

Having low heat transfer indices and excellent sound insulation, the systems allow the manufacturing of all sliding typologies, as well as unlimited moving sheets. Ideal for large-surface glazing, they support panels with a sheet weight of up to 500 kg. Also, they include a flexible special drainage system with a sink, either visible or hidden.

Replacing the glass panels, as well as the accessories is easy and immediate since you don't have to remove the frame!

Μία νέα πρωτοποριακή σειρά συρόμενων συστημάτων, που διακρίνονται για την καινοτομία τους και τον minimal σχεδιασμό, με ελάχιστα ή και καθόλου εμφανή προφίλ αλουμινίου, για απερίοριστη θέα, υπερσύγχρονη αισθητική και κορυφαία ποιότητα ζωής.

Με χαμηλούς δείκτες θερμοπερατότητας και άριστη ηχομόνωση, καθιστούν δυνατή την κατασκευή όλων των τυπολογιών συρόμενων, καθώς και απερίοριστων κινούμενων φύλλων. Ιδανικά για υάλωση μεγάλης επιφάνειας, κινούν βάρος φύλλου που φθάνει έως 500kg και διαθέτουν ευέλικτο ειδικό σύστημα απορροής υδάτων με νεροχύτη, είτε εμφανή είτε κρυφό.

Αποτελούν τα μοναδικά μίνιμαλ συρόμενα συστήματα που δέχονται εύκολη και γρήγορη αντικατάσταση του υαλοπίνακα σε περίπτωση θραύσης ή φθοράς των εξαρτημάτων, χωρίς να αφαιρεθεί το πλαίσιο!





# Space

## MINIMAL THERMAL-BREAK SLIDING SYSTEMS

Μinimal συρόμενα συστήματα με θερμοδιακοπή

A

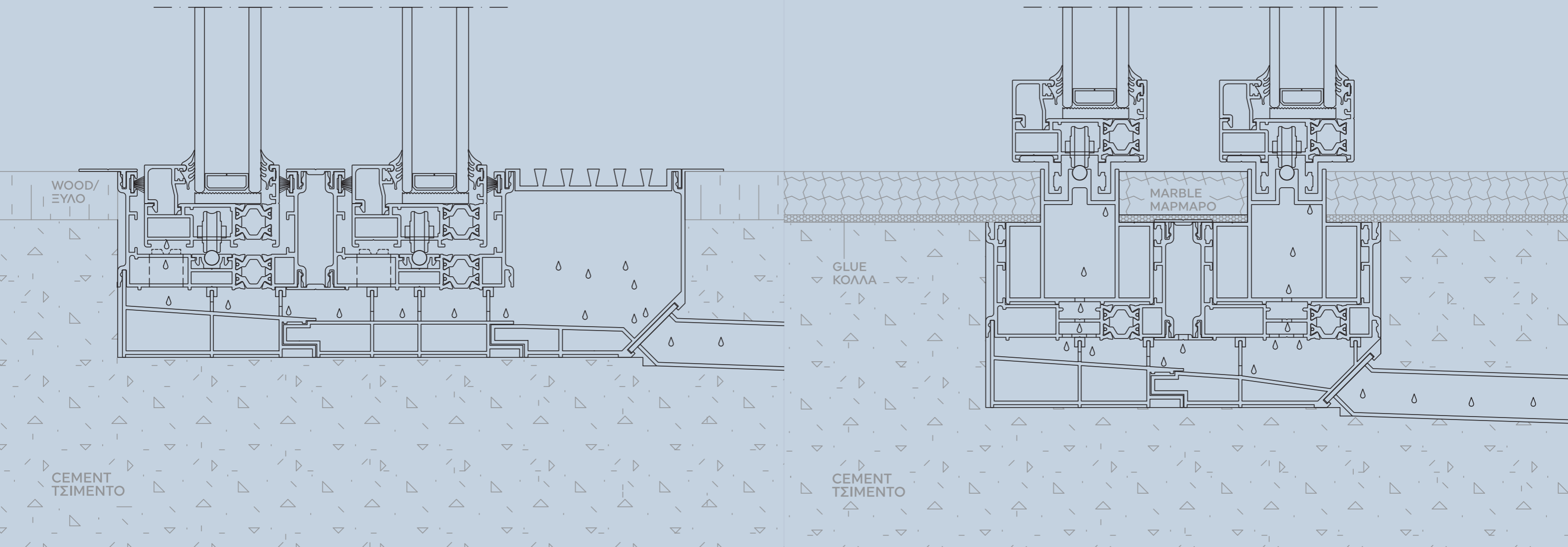
The vertical profiles are the only visible aluminium profiles of the system.

Τα κάθετα προφίλ αποτελούν τα μόνα ορατά προφίλ αλουμίνιου του συστήματος.

B

The buried guide is visible only as two lines and allows the continuity of the floor from the inside out.

Ο θαμμένος οδηγός, ορατός μόνο σαν δύο γραμμές, δίνει τη δυνατότητα της συνέχειας του δαπέδου από μέσα προς τα έξω.



C

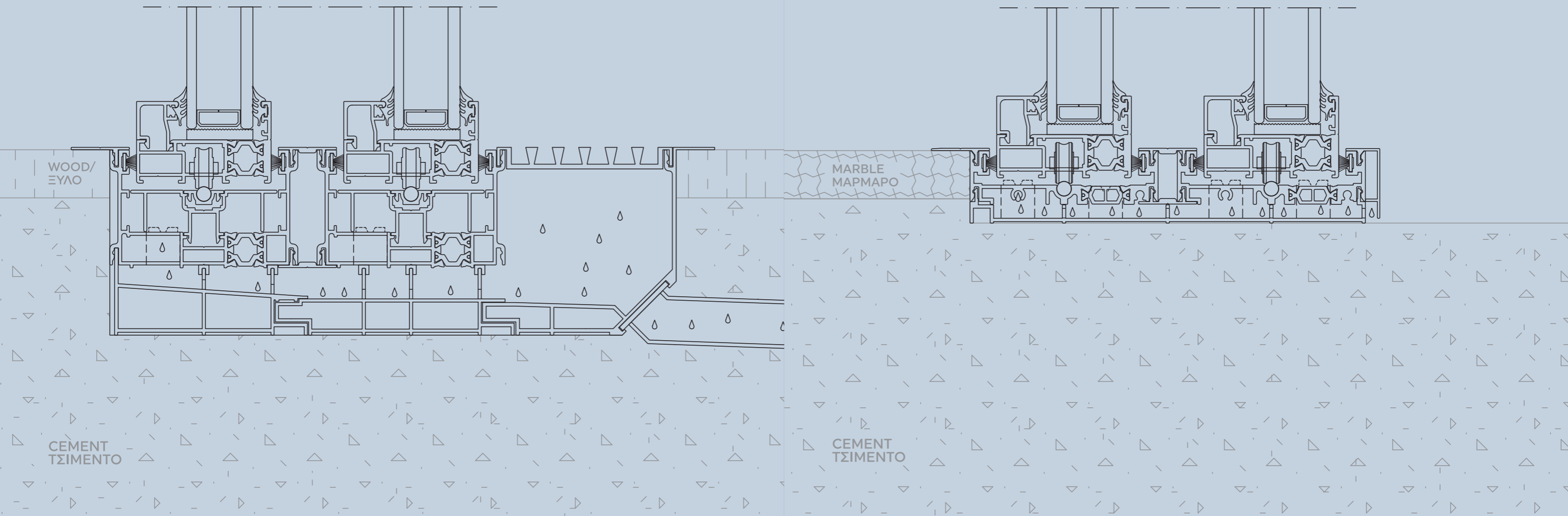
Visible aluminium profiles horizontally 19mm thick and vertically 34mm thick.

Ορατά προφίλ αλουμινίου οριζόντια πάχους 19mm και κάθετα πάχους 34mm.

D

The height of the frame at 30mm, makes it an ideal solution for replacing old frames without additional work. The visible aluminium profile of the sheet is 21 mm.

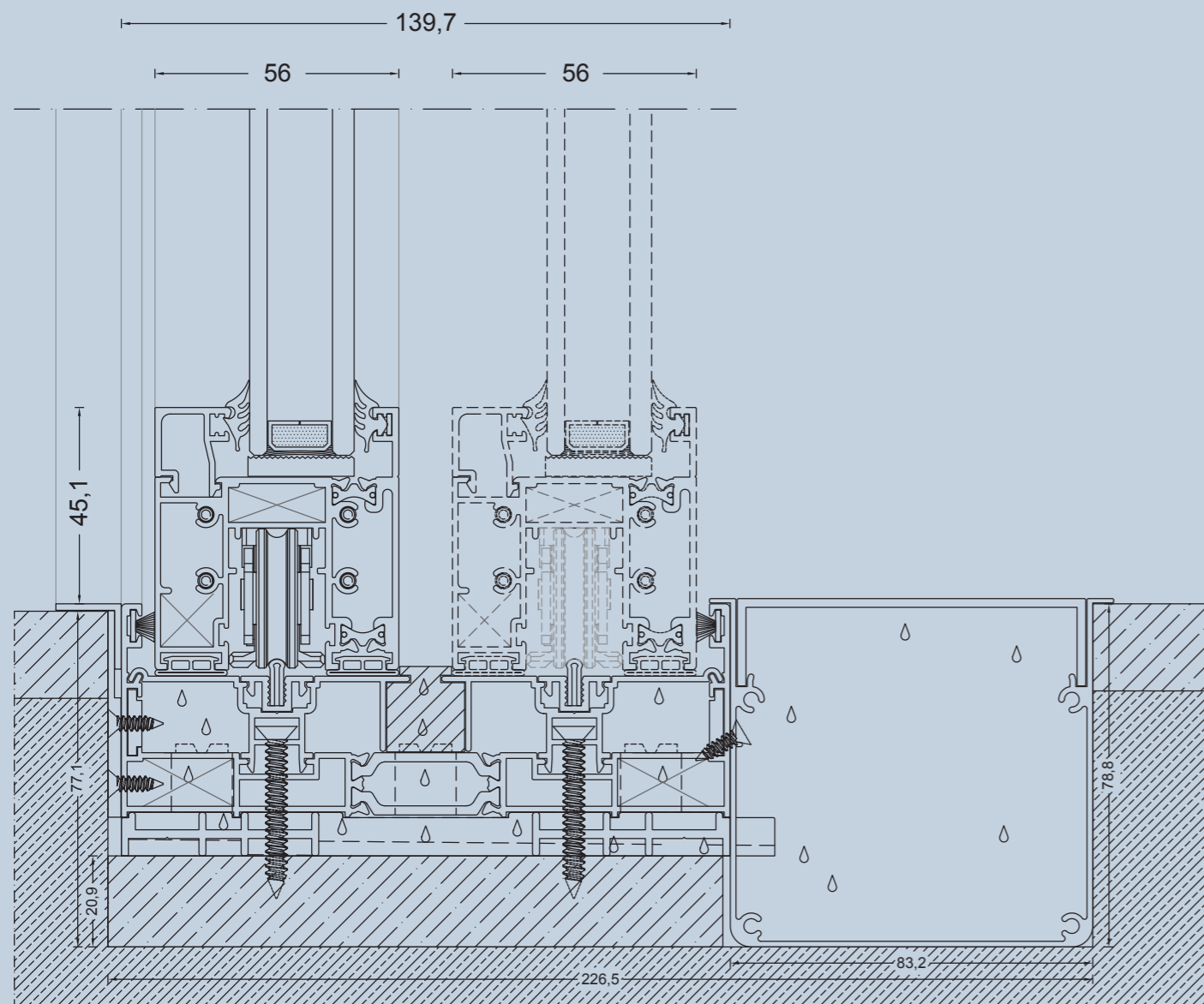
Το ύψος της κάσας στα 30mm, το καθιστά ιδανική λύση για αντικατάσταση παλιών κουφωμάτων και συμμετοχή στο πρόγραμμα ΕΞΟΙΚΟΝΟΜΩ, χωρίς επιπλέον εργασίες και σκαψίματα. Το ορατό προφίλ αλουμινίου του φύλλου είναι 21 mm.



## Albio 256 Thêa

### THERMAL-BREAK LIFT AND SLIDE SYSTEM

Συρόμενο-ανασηκώμενο σύστημα με θερμοδιακοπή



**Albio 256 Thêa** is one of the unique minimal lift and slide systems. It is characterized by its luxurious design with minimal straight lines and it has minimal look with integration of the frame into the wall at the perimeter of the system, visible profile of 45mm and a narrow hook with visible surface of just 42mm. By integrating the frame into the floor, the window becomes uniform inside and out. It presents excellent thermal-insulation properties and offers a variety of aluminium profiles for special occasions (such as window replacement).

In addition, it has a special sliding mechanism that allows glazing of large area and thickness, since each moving leaf can weigh up to 250kg.

Το **Albio 256 Thêa** αποτελεί ένα από τα μοναδικά μίνιμαλ συρόμενα-ανασηκώμενα συστήματα. Χαρακτηρίζεται από πολυτέλεια στον σχεδιασμό, με λιτές ίσιες γραμμές, και διαθέτει μίνιμαλ όψη με ορατό προφίλ 45mm και στενό γάντζο ορατής επιφάνειας μόλις 42mm. Ενσωματώνοντας την κάσα στο δάπεδο, το κούφωμα γίνεται συνεπίπεδο εσωτερικά και εξωτερικά. Παρουσιάζει εξαιρετικές επιδόσεις θερμοπερατότητας και διαθέτει ποικιλία προφίλ για ειδικές περιπτώσεις (όπως η αντικατάσταση κουφωμάτων).

Επιπλέον, διαθέτει έναν ειδικό ανασηκώμενο συρόμενο μηχανισμό κύλισης που επιτρέπει υάλωση μεγάλης επιφάνειας και πάχους, αφού το κάθε φύλλο που κινεί μπορεί να έχει βάρος έως 250kg.

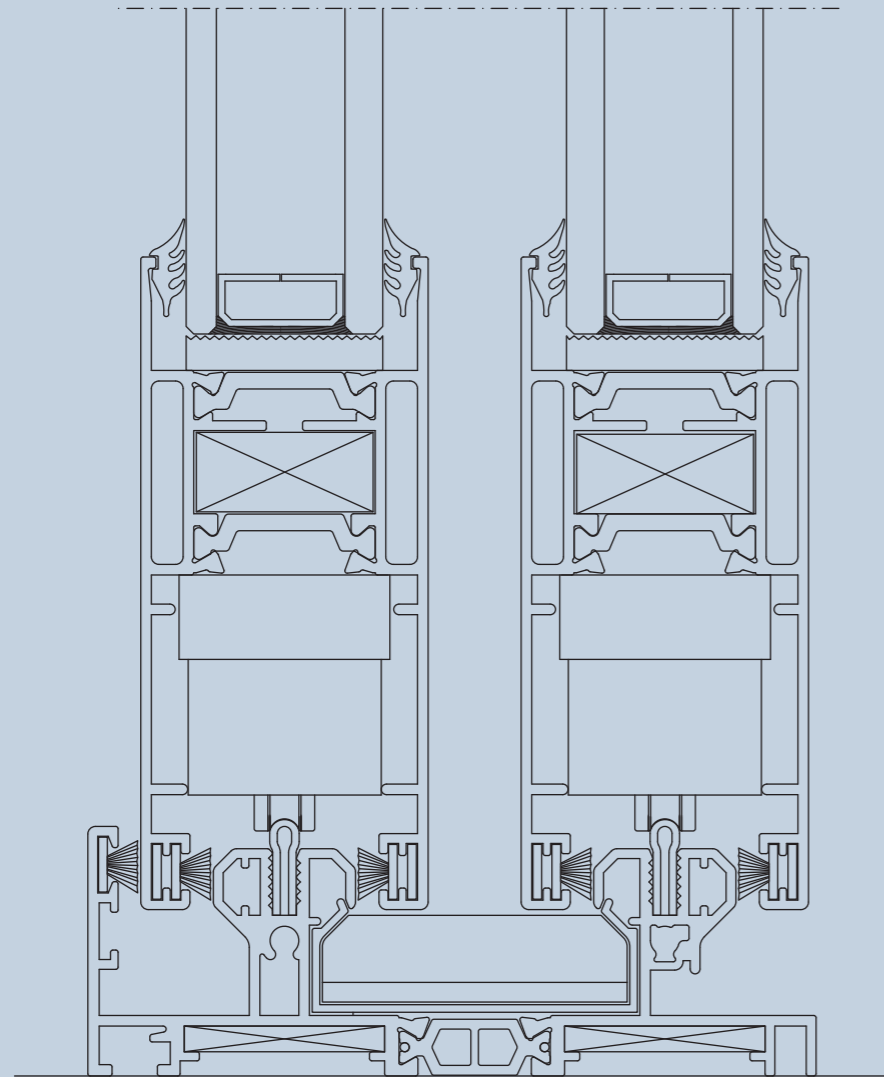




## Albio 225 Lite

### THERMAL-BREAK LIFT AND SLIDE SYSTEM

Συρόμενο-ανασηκώμενο σύστημα με θερμοδιακοπή



The modern and innovative design of the newly upgraded slide & lift **Albio 225 Lite** system, both in terms of aesthetics and functionality, makes it ideal for a multitude of applications. Always in line with the latest architectural trends and minimalistic design, it features elegant and straight lines, as well as a 28 mm visible aluminium profile at the overlap point.

It is silent in its operation with excellent thermal insulation performance and absolute sealing.

Ο σύγχρονος και καινοτόμος σχεδιασμός του νέου αναβαθμισμένου συρόμενου – ανασηκώμενου συστήματος **Albio 225 Lite**, σε επίπεδο αισθητικής και λειτουργικότητας, το καθιστούν ιδανικό για πληθώρα εφαρμογών, σύμφωνες με τις τελευταίες αρχιτεκτονικές τάσεις και τον minimal σχεδιασμό, με κομψές και ευθείες γραμμές και εμφανές αλουμίνιο στην επαλληλία μόλις 28 mm.

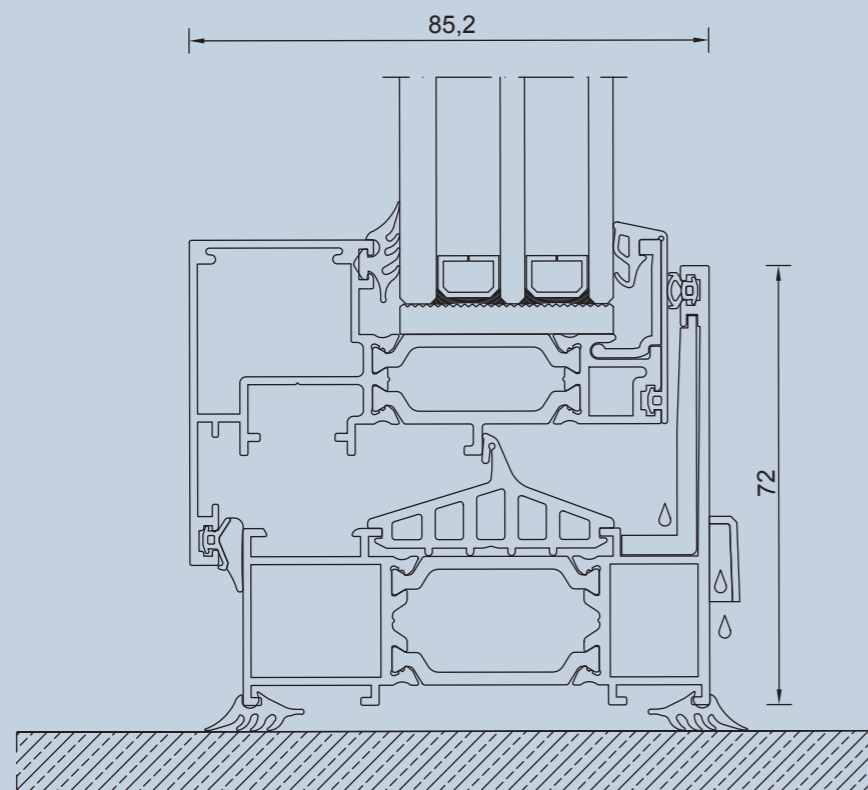
Ένα αθόρυβο στη λειτουργία του σύστημα που παρέχει άριστες θερμομονωτικές επιδόσεις και απόλυτη στεγάνωση.



## Albio 127C Super Thermo

### THERMAL-BREAK OPENING SYSTEM

Ανοιγόμενο σύστημα με θερμοδιακοπή



**Albio 127C Super Thermo** is a thermal-break opening system with special polyamides, which enables the creation of exceptionally stylish frames without visible sashes. The system allows the installation of perimeter multi-locking mechanism, offering the greatest security.

Το **Albio 127C Super Thermo** είναι ένα ανοιγόμενο σύστημα με ειδικά πολυαμίδια, το οποίο δημιουργεί κουφώματα ιδιαίτερα υψηλής αισθητικής, χωρίς ορατά φύλλα. Κατάλληλο για μηχανισμούς περιμετρικού πολλαπλού κλειδώματος, προσφέρει τη μέγιστη δυνατή ασφάλεια.

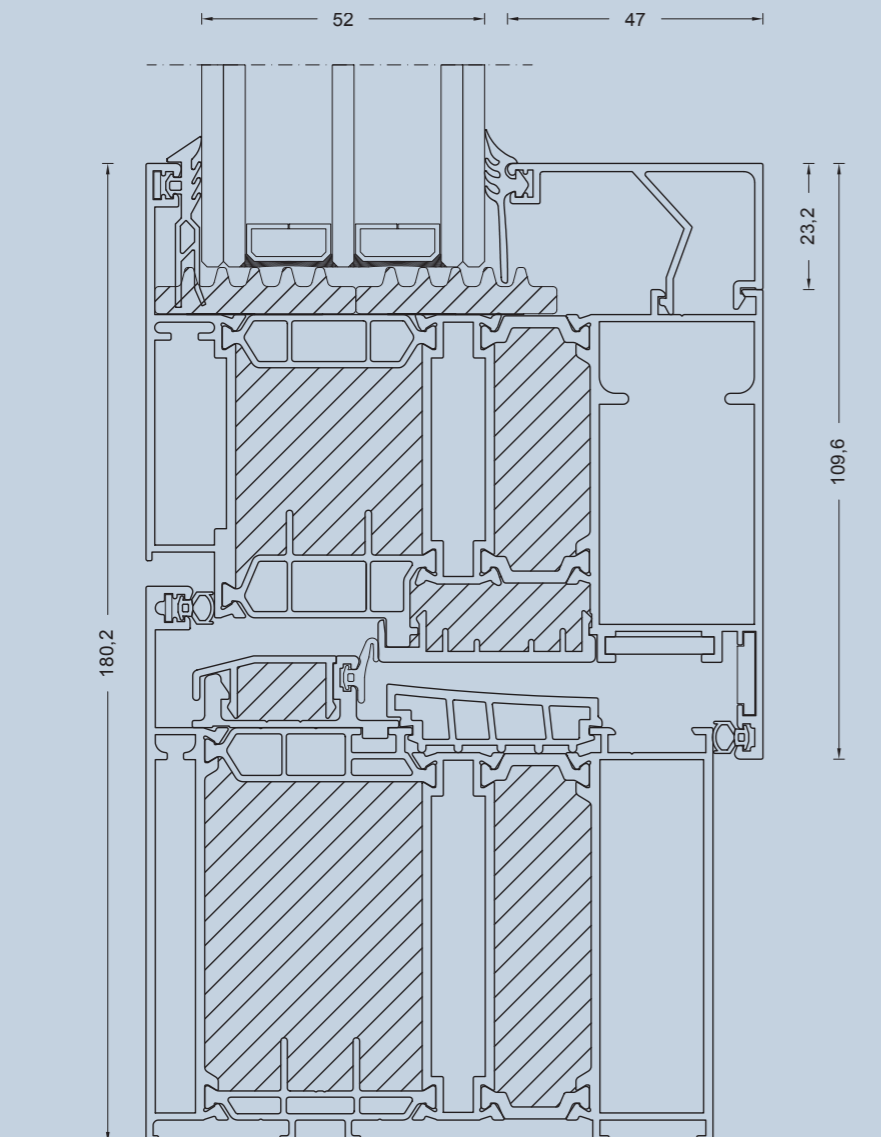




## Albio 131 Passive

### OPENING SYSTEM FOR A AND A+ ENERGY EFFICIENT BUILDINGS

Ανοιγόμενο σύστημα για κτίρια ενεργειακής απόδοσης A και A+



A premium innovation by EXALCO! The top choice for buildings that are constructed to achieve energy efficiency rating A or A+ (Passive Buildings).

The **Albio 131 Passive** is a high-end thermal insulation opening system of the Exalco PREMIUM series, which is specially designed and meets the demanding requirements and mandatory regulations of passive buildings in Central and Western Europe (cool temperatures).

Its modern design in minimal straight lines and its innumerable typologies offer architectural interest and superior aesthetics to any building.

Μία ακόμη καινοτομία από την Exalco! Η κορυφαία επιλογή για κτίρια που θέλουν να επιτύχουν ενεργειακή απόδοση μεγαλύτερη ή ίση με A (Παθητικά κτίρια).

Το **Albio 131 Passive** είναι ένα νέο ανοιγόμενο θερμομονωτικό σύστημα προηγμένης τεχνολογίας από την PREMIUM σειρά συστημάτων της Exalco, που φέρει ειδικό σχεδιασμό και πληροί τις απαιτητικές προδιαγραφές για χρήση σε παθητικά κτίρια της κλιματικής ζώνης της Κεντρικής και Δυτικής Ευρώπης (cool temperature).

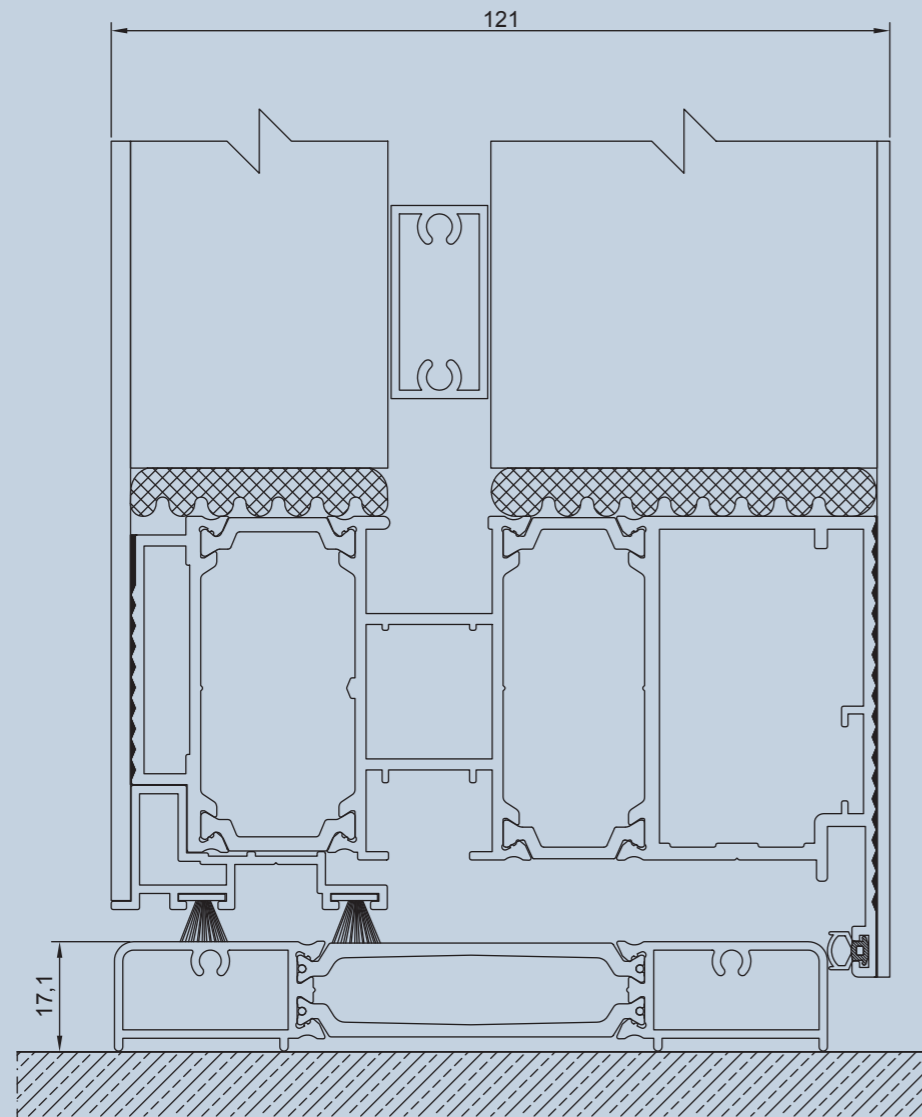
Ο μοντέρνος σχεδιασμός του με minimal ίσιες γραμμές και οι αμέτρητες τυπολογίες του προσφέρουν αρχιτεκτονικό ενδιαφέρον και ξεχωριστή αισθητική σε κάθε κτίριο.



## Premium Door

### THERMAL-BREAK MAIN ENTRANCE DOOR

Πόρτα κύριας εισόδου με θερμοδιακοπή



**Premium Door** system has the highest thermal insulation with  $U_d=0,7 \text{ W/m}^2\text{K}$  and offers unprecedented insulating performance both in cold and hot climates. It provides complete sealing against water or air and ensures maximum protection, thanks to its locking mechanism.

It supports any kind of technological system, including installing fingerprint recognition mechanism, opening with introduction of digital code, etc. The luxury design of Premium Door enables various combinations of materials and colors.

Η **Premium Door**, με συντελεστή θερμοπερατότητας  $U_d=0,7 \text{ W/m}^2\text{K}$  προσφέρει πρωτοφανείς μονωτικές επιδόσεις εξίσου σε ψυχρά ή θερμά κλίματα. Παρέχει απόλυτη στεγανότητα ενάντια σε νερό ή αέρα, ενώ εξασφαλίζει τη μέγιστη προστασία, χάρη στο μηχανισμό τετραπλού κλειδώματος που διαθέτει.

Υποστηρίζει κάθε είδους τεχνολογικό σύστημα, όπως εγκατάσταση μηχανισμού αναγνώρισης δακτυλικών αποτυπωμάτων, άνοιγμα με ψηφιακή εισαγωγή κωδικού κ.ά. Πρωτοποριακός είναι επίσης ο σχεδιασμός της, που δίνει τη δυνατότητα συνδυασμού διαφόρων υλικών και χρωμάτων.

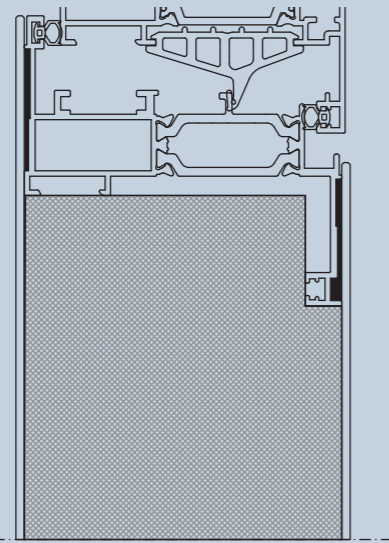




# Hotelia-80 Door

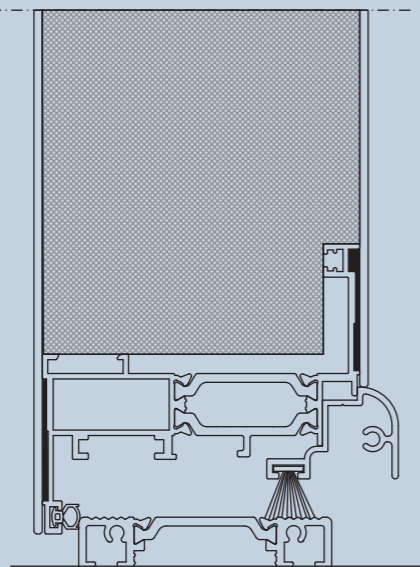
## THERMAL-BREAK MAIN ENTRANCE DOOR

Πόρτα κύριας εισόδου με θερμοδιακοπή



Inside

Outside



**Hotelia-80 Door** is a main entrance system with thermal break, suitable for constructions of high specifications, offering a multitude of options.

Made entirely of aluminium and having excellent thermal insulation and sound reduction results, it is ideal for applications where daily and frequent use is required, such as in hotels and single-family houses. It also provides the ability to cover any need in masonry, leveling the sash with the frame.

The possibility of using an electric lock or even a card lock makes the system ideal for hotels.

Η **Hotelia-80 Door** αποτελεί ένα κορυφαίο θερμομονωτικό σύστημα κύριας εισόδου, κατάλληλο για κατασκευές υψηλών προδιαγραφών και πληθώρας επιλογών σχεδίων, ακόμη και σύμφωνα με τις ανάγκες του πελάτη.

Κατασκευασμένη εξ' ολοκλήρου από αλουμίνιο και με εξαιρετικά αποτελέσματα υψηλής θερμομόνωσης και ηχομείωσης, είναι κατάλληλη για εφαρμογή όπου απαιτείται καθημερινή και συχνή χρήση, όπως σε ξενοδοχεία και μονοκατοικίες, ενώ επίσης παρέχει την δυνατότητα κάλυψης οποιασδήποτε ανάγκης σε τοιχοποιία.

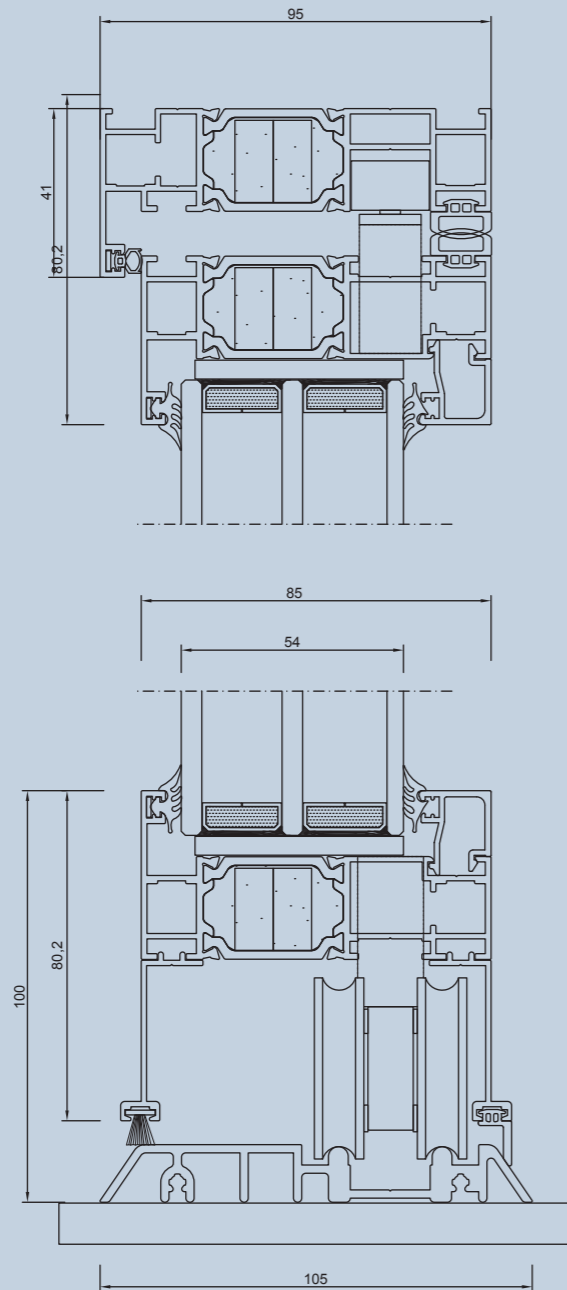
Η δυνατότητα χρήσης ηλεκτρικής κλειδαριάς ή και κλειδαριάς με κάρτα καθιστά το σύστημα ιδανικό για την αξιοποίησή του σε ξενοδοχειακές μονάδες.



# Albio 133 Foldi

## THERMAL-BREAK FOLDING DOORS SYSTEM

Σύστημα πτυσσόμενων πορτών με θερμοδιακοπή (φυσούνα).



**Albio 133 Foldi** stands out for its minimal appearance with a visible surface of each sheet of only 41mm, the possibility of manufacturing large sheets up to 1.50m wide and up to 3.00m high, as well as for the ease of rolling with silent operation for weight application up to 250 kg per roll.

Available in every required typology (corner, standard, structural), it offers the possibility to open sheets towards the outside, as well as the inside space.

It provides high thermal insulation performance, using 34 mm wide polyamides and thermal insulation rods. The maximum glass thickness is up to 70mm, in order to cover every requirement for thermal insulation and sound reduction.

Το νέο θερμομονωτικό σύστημα **ALBIO 133 Foldi** διακρίνεται για την minimal όψη του με ορατή επιφάνεια κάθε φύλλου μόλις 41mm, τη δυνατότητα κατασκευής μεγάλων φύλλων πλάτους έως 1,50m και ύψους έως 3,00m, καθώς και για την ευκολία στην κύλιση με αθόρυβη λειτουργία για εφαρμογή βάρους έως 250kg ανά ράουλο.

Διαθέσιμη για κάθε απαιτούμενη τυπολογία (γωνιακή, standard, structural), παρέχει τη δυνατότητα για άνοιγμα φύλλων προς τον εξωτερικό, αλλά και τον εσωτερικό χώρο.

Παρουσιάζει κορυφαίες θερμομονωτικές επιδόσεις, χάρη στη χρήση πολυαμιδίων πλάτους 34mm και θερμομονωτικών βεργών. Με μέγιστο πάχος υαλοπίνακα έως 70mm, καλύπτει κάθε απαίτηση σε επίπεδο θερμομόνωσης και ηχομείωσης.

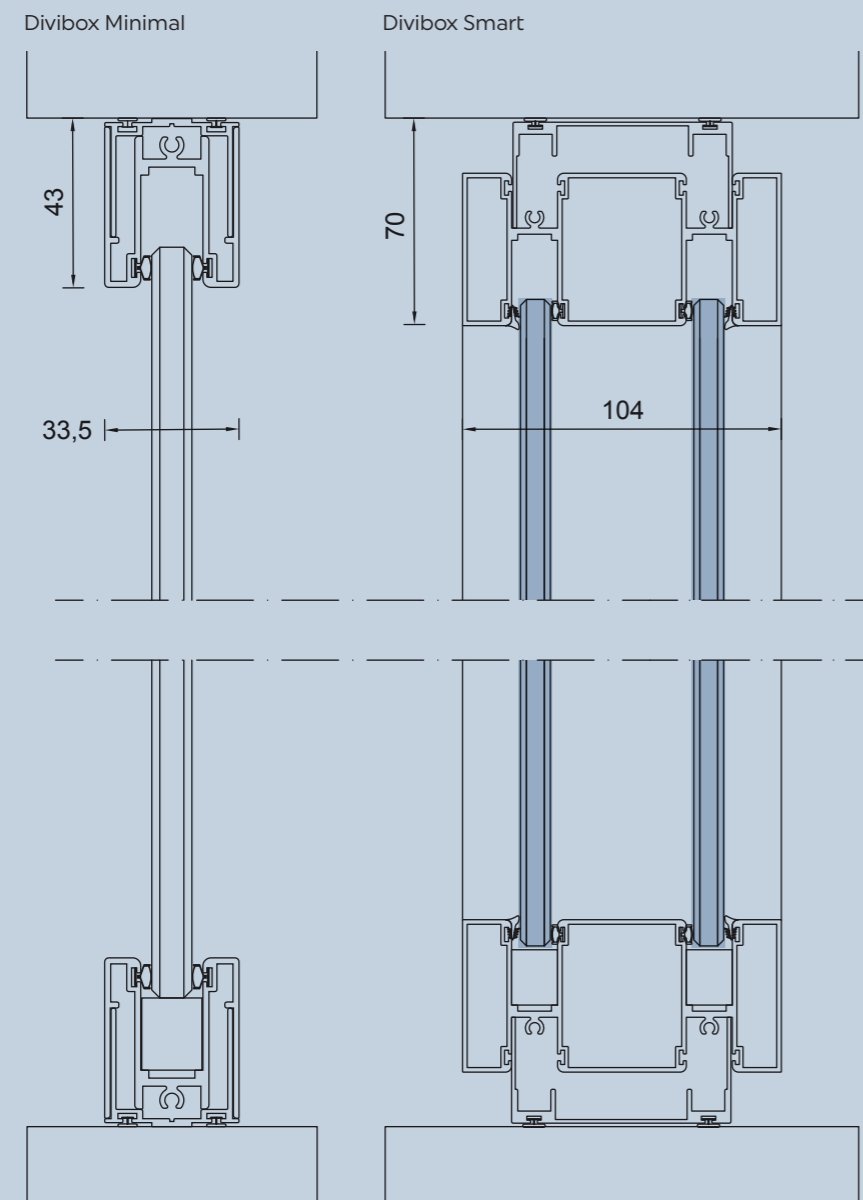




# Divibox

## INTERIOR PARTITION SYSTEM

Διαχωριστικό σύστημα εσωτερικών χώρων



**Divibox Minimal** and **Divibox Smart** systems are complete and flexible solutions to meet the high-design standards of modern interiors.

The minimal design lines of the profiles organize the spaces, add modern aesthetics and meet the high requirements of modern interiors. High sound reduction efficiency and the possibility of double or single glazing offer maximum energy savings. They can be applied to office buildings, meeting rooms or in many other cases, creating functional and modern business spaces.

Τα συστήματα **Divibox Minimal** και **Divibox Smart** αποτελούν ολοκληρωμένες και ευέλικτες λύσεις για χωρίσματα εσωτερικών χώρων.

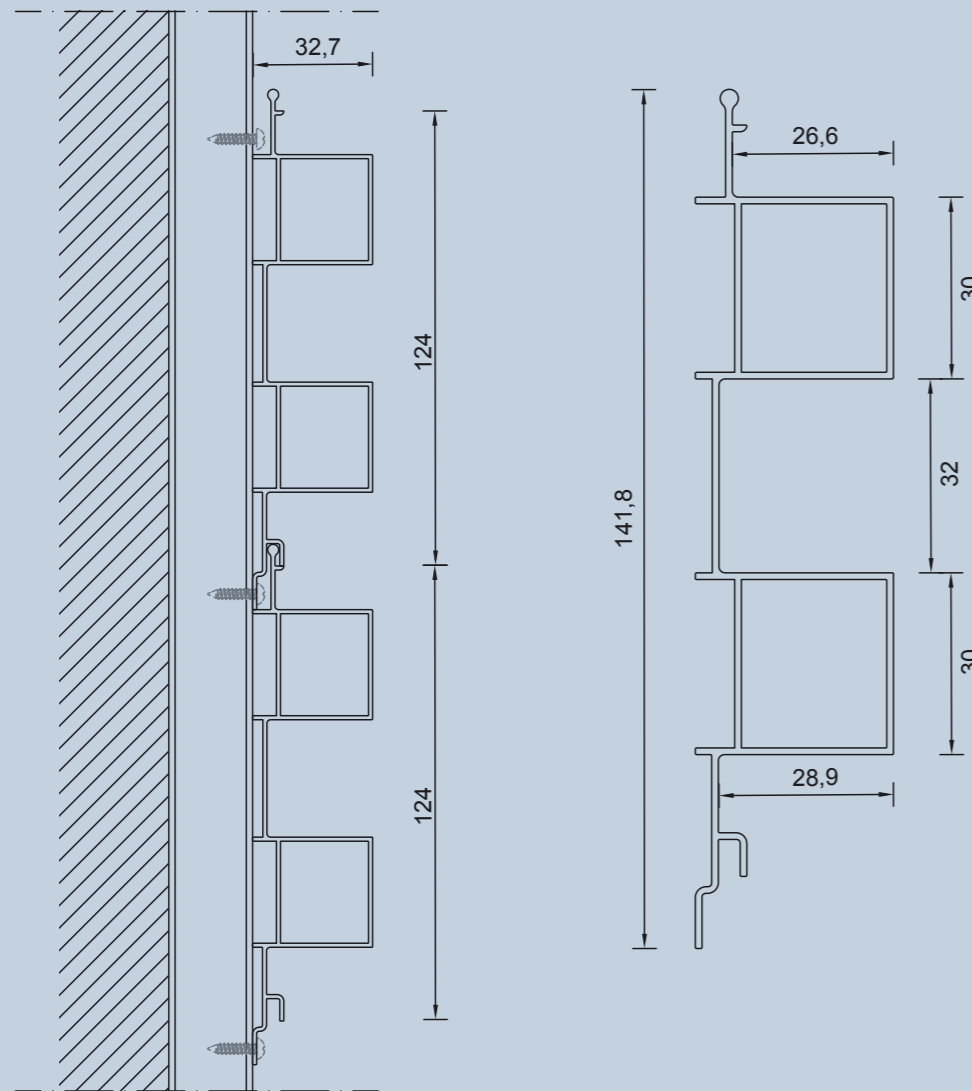
Οι λιτές ίσιες σχεδιαστικές γραμμές των προφίλ οργανώνουν τους χώρους, προσθέτουν μοντέρνα αισθητική και καλύπτουν τις υψηλές απαιτήσεις των σύγχρονων εσωτερικών χώρων. Οι υψηλές επιδόσεις ηχομείωσης και η δυνατότητα διπλού ή μονού υαλοπίνακα προσδίδουν στο σύστημα μέγιστη εξοικονόμηση ενέργειας. Μπορούν να χρησιμοποιηθούν σε κτίρια γραφείων, σε αίθουσες πολλαπλών χρήσεων, σε ξενοδοχειακές εγκαταστάσεις και σε πολλές άλλες περιπτώσεις, συνθέτοντας έναν λειτουργικό και μοντέρνο επαγγελματικό χώρο.



## Cladding System

### ALUMINIUM SYSTEM FOR WALL AND CEILING CLADDING CONSTRUCTIONS

Σύστημα αλουμινίου επένδυσης τοίχου και οροφής



**EXALCO Cladding** system is the ideal proposal for timeless and lasting wall and ceiling cladding constructions, covering both interior and exterior surfaces of the buildings, offering superior aesthetics.

As a leading aluminium cladding system, the EXALCO system stands out for its potential to cover very large areas in a wide range of buildings, spanning from commercial, industrial, health, leisure, office to even residential use, offering a large variety of unique design solutions.

Το σύστημα επένδυσης **EXALCO Cladding** αποτελεί την ιδανική πρόταση για διαχρονικές κατασκευές κάλυψης τοιχοποιίας και οροφών, κατάλληλο για χρήση τόσο στις εσωτερικές όσο και στις εξωτερικές επιφάνειες των κτιρίων, με στόχο την άρτια αισθητική τους και την μεγάλη αντοχή στο χρόνο.

Αποτελεί ένα ιδανικό σύστημα αλουμινίου, που ξεχωρίζει για τη δυνατότητα κάλυψης πολύ μεγάλων επιφανειών σε εμπορικά και βιομηχανικά κτίσματα, κτίρια υγείας, αναψυχής και γραφείων, καθώς και κατοικίες, δημιουργώντας ποικίλες και εντυπωσιακές όψεις.

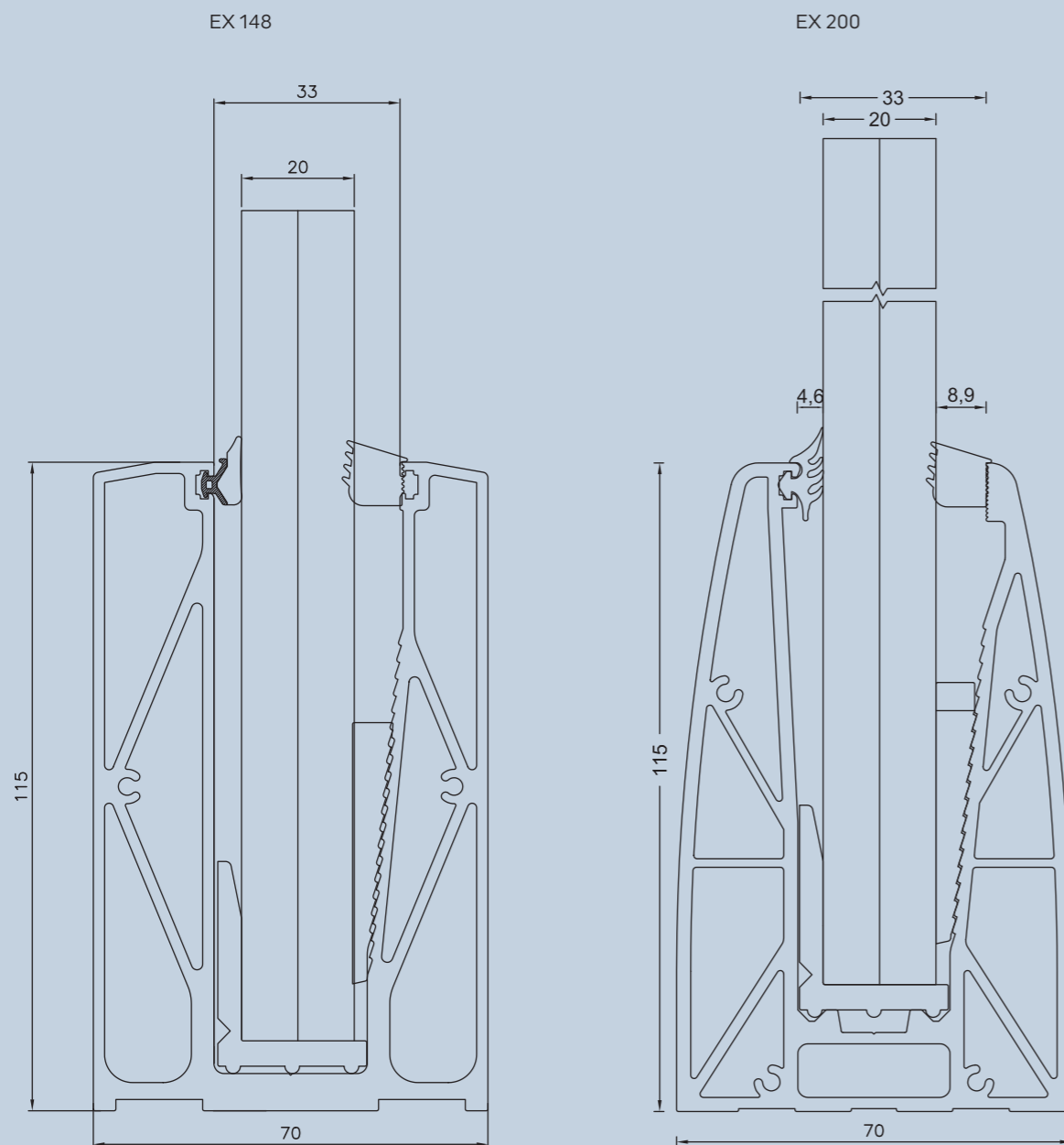




## EX-148 & EX-200

### SYSTEM FOR FLOOR RAILING WITH VERTICAL GLASS SUPPORT

Σύστημα για επιδαπέδιο κάγκελο με κάθετη στήριξη υαλοπίνακα



The new glass floor support bases are made entirely of aluminium and they are suitable for the construction of a glass railing on a finished floor or parapet. It consists of a one-piece profile for better support and perfect alignment of the system.

Certified and distinguished for easy and fast installation, the system is available in 2 profiles, oval with code **EX-200** and flat profile with code **EX-148**. The system accepts vertical glass 12mm, 16mm, 20mm thick, and up to 1100mm high. An exceptional choice for creating partitions both outdoors and indoors, such as on balconies and stairs.

Οι νέες επιδαπέδιες βάσεις στήριξης για υαλοπίνακα, φτιαγμένες εξ' ολοκλήρου από αλουμίνιο, προσφέρονται για κατασκευή γυάλινου κάγκελου πάνω σε τελικό δάπεδο ή σε στηθαίο. Αποτελούνται από μονοκόμματο προφίλ για καλύτερη στήριξη και απόλυτη ευθυγράμμιση του συστήματος.

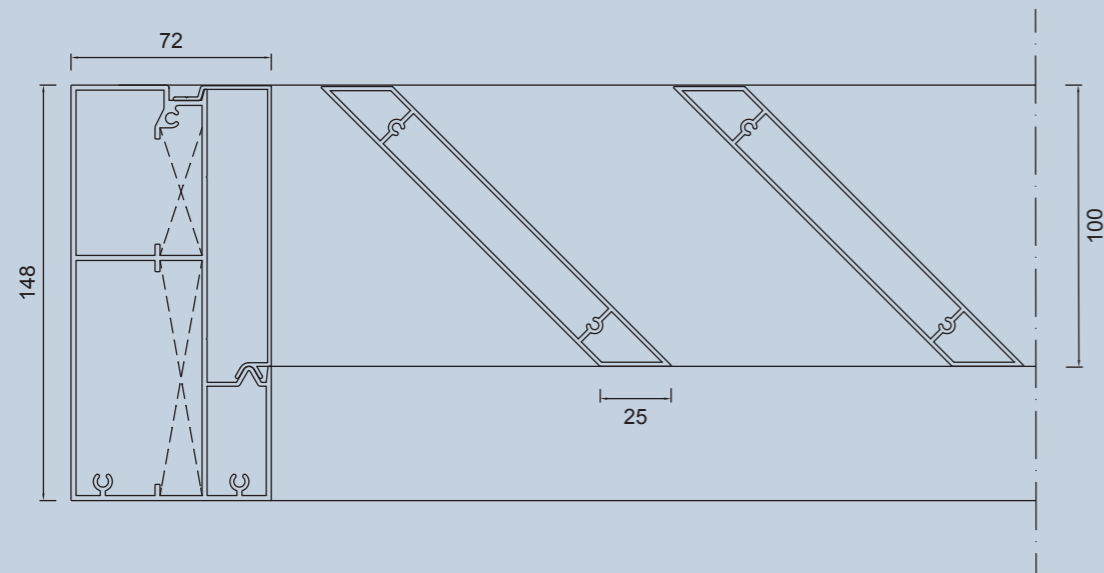
Πιστοποιημένο και ιδανικό για εύκολη και γρήγορη εγκατάσταση, το σύστημα διατίθεται σε 2 προφίλ, οβάλ με κωδικό **EX-200** και ίσιο με κωδικό **EX-148**, ενώ δέχεται κάθετα υαλοπίνακα πάχους 12mm, 16mm, 20mm και ύψους έως 1100 mm. Μία εξαιρετική επιλογή για τη δημιουργία διαχωριστικών τόσο σε εξωτερικούς όσο και εσωτερικούς χώρους, όπως μπαλκόνια, σκάλες και εξώστες.



## Pergola Fixed

### ALUMINIUM PERGOLA SYSTEM WITH FIXED LOUVRES

Σύστημα πέργκολας αλουμινίου με σταθερές περσίδες



**Exalco Fixed Pergola** is a polymorphic shading system with fixed louvers, made entirely of aluminium.

Its modern design in combination with the absence of visible connections and the opportunity to choose among a variety of colors offers a minimal effect and makes Exalco Fixed Pergola ideal for use in outdoor and semi outdoor spaces in houses, hotel facilities, restaurants and cafés.

Το σύστημα **Exalco Fixed Pergola** είναι ένα πρωτοποριακό πολυμορφικό σύστημα σκίασης εξ' ολοκλήρου από αλουμίνιο με σταθερές περσίδες.

Ο μοντέρνος σχεδιασμός του, σε συνδυασμό με την απουσία εμφανών σημείων και τη δυνατότητα επιλογής από ποικιλία χρωμάτων, προσφέρει ένα minimal αποτέλεσμα και το καθιστά ιδανικό για κάλυψη εξωτερικών και ημι-υπαίθριων χώρων σε κατοικίες, ξενοδοχειακές εγκαταστάσεις και χώρους εστίασης.

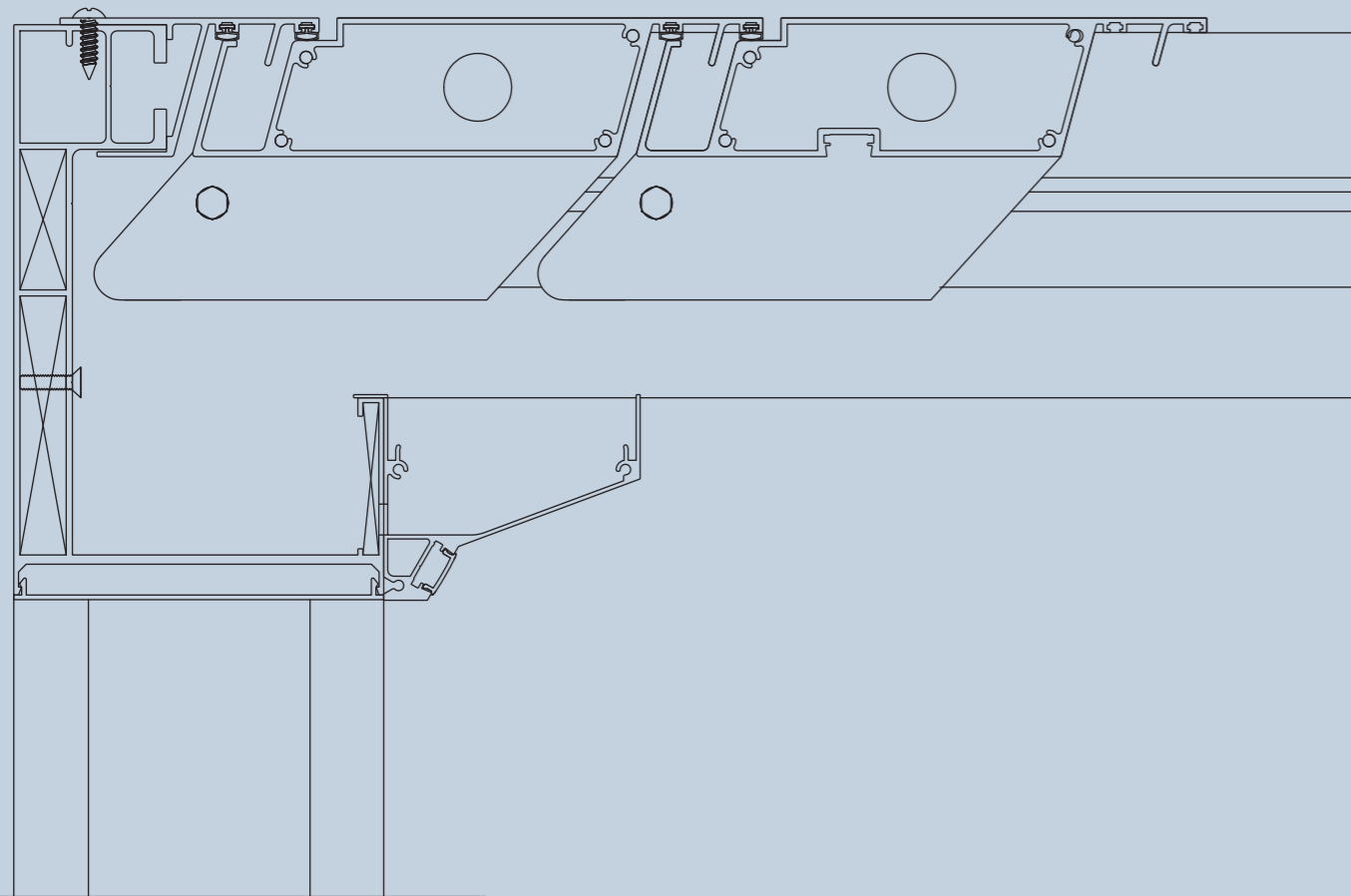




## PERGOLA BIOCLIMATIC - F

### BIOCLIMATIC ALUMINIUM PERGOLA SYSTEM WITH ROTATING LOUVERS

Σύστημα βιοκλιματικής πέργκολας αλουμινίου με κινητές περσίδες



EXALCO PERGOLA BIOCLIMATIC - F is an innovative shading system with rotating louvers, entirely made of aluminium, which offers protection from sunlight, rainwater, and snow.

Thanks to its flat louvers, problems such as catching objects (e.g. branches, tree leaves) are avoided when closing the louver. Its main advantages are its silent operation with an invisible motor and the use of two special elastics between the blinds for excellent sealing.

The modern design in combination with the provided variety of colors, as well as the possibility of adding various automated systems (LED lighting, rain, wind and snow sensors, etc.) makes Exalco Pergola an ideal solution for covering outdoor and semi-outdoor spaces in houses, hotel facilities, restaurants and cafés.

Το σύστημα EXALCO PERGOLA BIOCLIMATIC - F είναι ένα πρωτοποριακό σύστημα σκίασης εξ' ολοκλήρου από αλουμίνιο με περιστρεφόμενες επίπεδες περσίδες, το οποίο παρέχει προστασία από την ηλιακή ακτινοβολία, τη βροχή και το χιόνι.

Λόγω των επίπεδων περσίδων του αποφεύγονται προβλήματα όπως η συγκράτηση αντικειμένων (π.χ. κλαδιά, φύλλα δέντρων) κατά το κλείσιμο της περσίδας. Τα πλεονεκτήματά του είναι η αθόρυβη λειτουργία του με μη ορατό μοτέρ και η χρήση ειδικών ελαστικών για άριστη στεγάνωση.

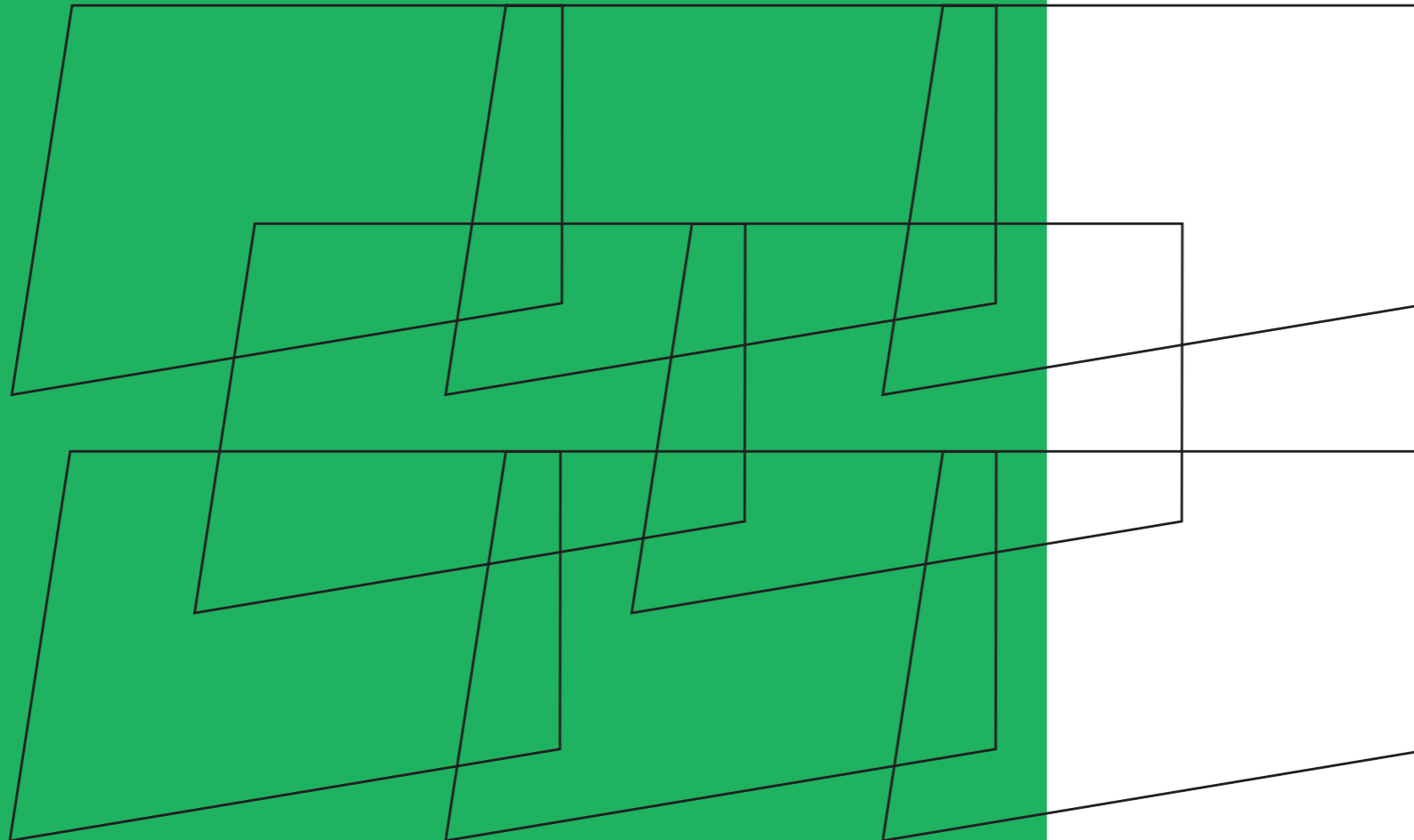
Ο μοντέρνος σχεδιασμός σε συνδυασμό με την ποικιλία χρωμάτων που προσφέρει, καθώς και η δυνατότητα προσθήκης διαφόρων αυτοματισμών (φωτισμός LED, αισθητήρες βροχής, αέρα κλπ), καθιστούν την πέργκολα ιδανική για χρήση κάλυψης εξωτερικών και ημιυπαίθριων χώρων σε κατοικίες, ξενοδοχειακές εγκαταστάσεις και χώρους εστίασης.



# ALUMINIUM 100% RECYCLABLE

## SUSTAINABILITY

is a key factor regarding both our production process and our products themselves, which are all made of aluminum, a 100% recyclable material. We secure it through our strategic vision for tomorrow in every single practice we apply today.



ΤΑ ΣΥΣΤΗΜΑΤΑ ΜΑΣ  
ΓΙΑ ΤΟ ΟΙΚΟΣΥΣΤΗΜΑ ΜΑΣ

## ΑΛΟΥΜΙΝΙΟ 100% ΑΝΑΚΥΚΛΩΣΙΜΟ

### Η ΒΙΩΣΙΜΟΤΗΤΑ

αποτελεί καθοριστικό παράγοντα τόσο στην διαδικασία παραγωγής όσο και στα ίδια τα προϊόντα μας, που κατασκευάζονται από αλουμίνιο, ένα 100% ανακυκλώσιμο υλικό. Τη διασφαλίζουμε μέσα από το στρατηγικό μας όραμα για το αύριο σε κάθε πρακτική που εφαρμόζουμε σήμερα.



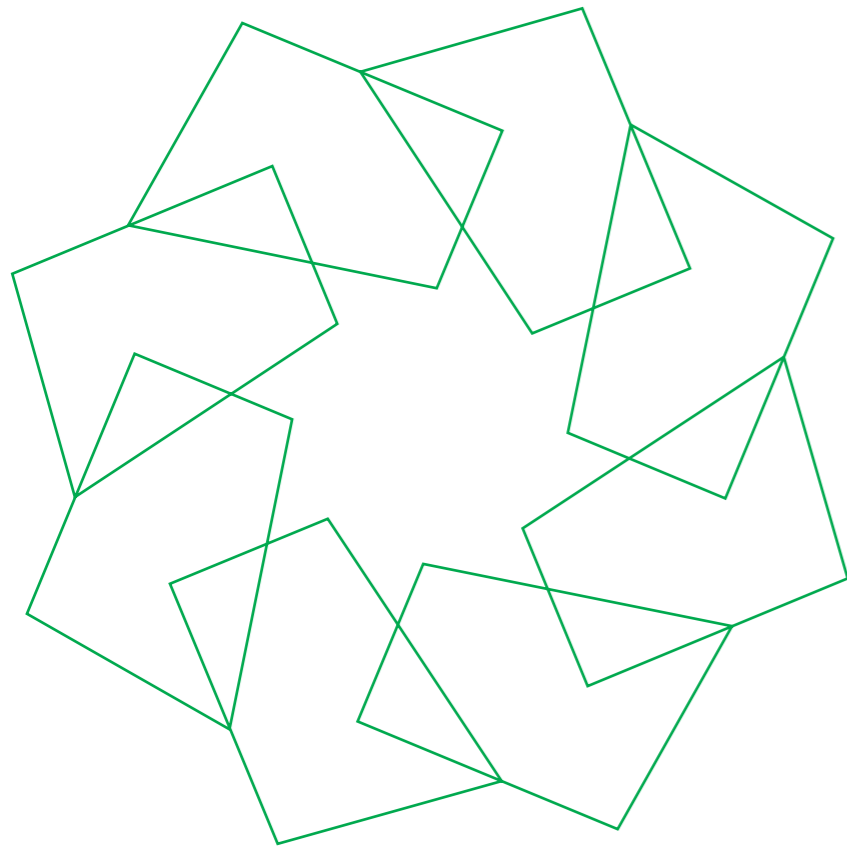
# ON THE ENTIRE PLANET

THERE IS ONE AND ONLY SYSTEM  
WHICH WE CANNOT REPLACE.

THE ECOSYSTEM.

This is why we committed ourselves to protecting it at each stage of our production process.

In a way that respects the natural and social environment, Exalco – identical to the replacement of systems – invests in green energy and sustainable development with the aim of producing 100% "green" aluminium within the next 3 years, i.e. aluminium systems with zero energy footprint. For a more sustainable future in the irreplaceable ecosystem of Earth!



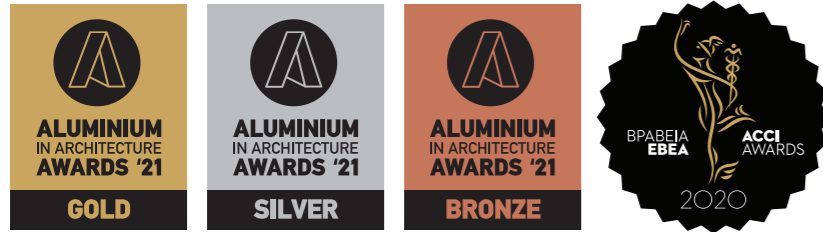
## ΣΕ ΟΛΗ ΤΗ ΓΗ

ΥΠΑΡΧΕΙ ΕΝΑ ΚΑΙ ΜΟΝΑΔΙΚΟ ΣΥΣΤΗΜΑ  
ΠΟΥ ΔΕΝ ΜΠΟΡΟΥΜΕ ΝΑ ΑΝΤΙΚΑΤΑΣΤΗΣΟΥΜΕ.  
ΤΟ ΟΙΚΟΣΥΣΤΗΜΑ.

Γι' αυτό δεσμευτήκαμε να το προστατεύουμε σε κάθε στάδιο της παραγωγικής μας διαδικασίας. Με σεβασμό στο φυσικό και κοινωνικό περιβάλλον, η Exalco – ταυτόσημη με την αντικατάσταση συστημάτων - επενδύει στην πράσινη ενέργεια και την αειφόρο ανάπτυξη, στοχεύοντας σε βάθος ζετίας να παράγει 100% πράσινο αλουμίνιο, δηλαδή συστήματα αλουμινίου με μηδενικό ενεργειακό αποτύπωμα. Για ένα πιο βιώσιμο μέλλον στο αναντικατάστατο οικοσύστημα της Γης!

# OUR AWARDS

TA BPABEIA MAS



visit us online  
επισκεφθείτε μας



5th klm. Old Nat. Rd Larissa - Athens  
PC 415 00 Larisa

+30 2410 688688  
info@exalco.gr

5ο χλμ. Π.Ε.Ο. Λαρίσης - Αθηνών  
TK 415 00 Λάρισα



exalco.gr

